

- 使用前请详阅使用手册，能让您充分掌握投影的诀窍。
- 请按照使用手册使用本产品，能让您发挥投影的最佳效能。

安全须知

使用投影机之前请阅读以下各项安全须知，并且保存好，以备将来参考。

1. 检查投影机的工作电压是否与本地电源电压相同。
2. 如果有任何液体或物体落入投影机，则拔下插头，并找合格的维修人员进行检查，然后才能继续使用。
3. 切勿自行维修投影机，打开或拆除盖子可能会损坏内部组件，后果自负。
4. 切勿将投影机放在颠簸的推车中、不稳固的架子或桌子上。否则可能会因跌落而严重损坏投影机。
5. 如果几天不用投影机，请拔下电源插头。要移除电源线的连接，请将插头拔出。切勿拉扯电源线。
6. 插座应靠近投影机。
7. 切勿将投影机放在电源线容易被踩到的地方，因为这可能会导致引线或插头磨损或损坏。小心绊倒。
8. 当投影灯开启时，切勿往镜头上看，亮光可能会伤害眼睛。当投影灯打开时，切勿让儿童直视镜头。
9. 切勿将手或物体放在通风口附近。从通风口出来的空气是热的。
10. 除灯泡盖之外，切勿打开投影机上的其他盖子。投影机内部电压具有危险性，可能导致严重的人身伤害。除本用户手册中特别规定的事项之外，切勿试图自行维修本产品。所有维修工作均须由合格的维修人员进行。
11. 清洁投影机前要拔下电源插头。使用湿布清洁投影机外壳。切勿使用液体或喷雾清洁剂。
12. 塑料包装材料（包装投影机、附件和选配件的材料）应放在儿童触摸不到的地方，以免导致窒息死亡事故。尤其要注意年龄较小的儿童。

13. 出于通风的原因，投影机关闭之后，风扇会继续工作。风扇停止前，请勿拔下电源线。

14. 投影机有吸气和排气通风口。切勿将其阻塞或将任何物体放在通风孔附近，否则内部热量可能会累积，引起画面质量下降或损坏投影机。

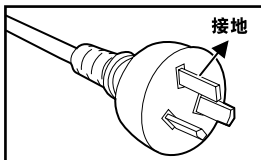
15. 在更换投影机的投影灯时，切勿徒手触摸新灯泡。手上的油脂会留下污渍，这可能会缩短灯泡的使用寿命。建议使用不掉毛的手套或指套。

16. 投影机应远离热源，例如暖气机、暖气通风装置、炉子或其他发热的装置(包括增幅器)。

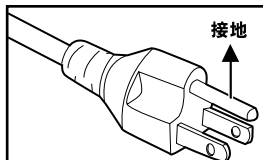
17. 切勿使墙上插座、延长线或集线插座超载，否则会引起火灾或电击的危险。

交流电源线注意事项

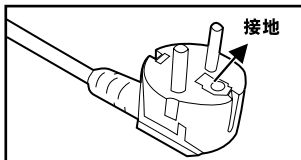
交流电源线必须符合投影机所在国的要求。确认使用下图所示类型的交流插头，并且须使用正确的交流电源线。如果所提供的交流电源线与您的交流电源插座不匹配，请咨询经销商。该投影机配备有接地型交流线路插头。确定插座适合插头。切勿拔掉接地端插头以达到其安全目的。强烈推荐使用时配备有接地型交流线路插头的视频信号源设备，以防止电压波动引起的信号干扰。



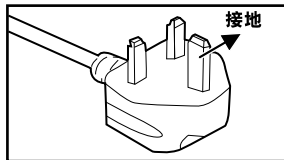
适用澳大利亚和中国大陆



适用美国和加拿大



适用欧洲大陆



适用英国

目录

介绍	6
投影机特点	6
包装内容	7
投影机概况	8
使用产品	10
控制面板	10
连接端口	11
遥控器	12
安装电池	13
遥控器操作	14
安装	15
连接投影机	15
开机 / 关机	16
调节投影图像	18
调节投影机变焦和对焦	19
调节投影机图像尺寸	19
菜单操作	21
所有图像(计算机/视频模式)	23
计算机图像(计算机模式)	24
视频图像(视频模式)	24
音频(计算机/视频模式)	24
投影设定(计算机/视频模式)	25
语言(计算机/视频模式)	26
恢复出厂值(计算机/视频模式)	26
保养	27
镜头清洁方法	27
投影机外壳的清洁方法	27
更换投影灯	28
技术规格	30
附录	31
LED指示灯说明	31
兼容模式	32
故障解决	33

介绍

投影机特点

该款投影机集成了高性能光学引擎投影与用户友好设计，可靠性高，使用方便。

该款投影机具有以下特点：

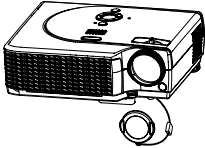
- 单芯片德州仪器DLP™技术
- XGA (1024 x 768像素)
- 体积小、重量轻，便于携带
- 1.2x手动变焦镜头
- 自动图像尺寸调节(自动同步)，全屏可达 1024 x 768，缩放压缩兼容 VGA、SVGA、XGA 和 SXGA*。
- 最新移动自适应硬件 3:2 pull down 及隔行扫描功能。
- 与Macintosh®计算机兼容
- 兼容 NTSC、PAL、SECAM 和 HDTV
- 多功能遥控器
- D-Sub 15 针线材，适用模拟视频连接
- 用户友好、多语言屏幕显示(OSD)菜单
- 先进的电子梯形校正

注意

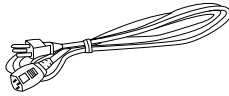
* 代表压缩后

包装内容

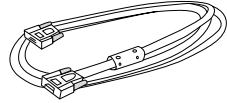
打开投影机包装时，请检查下列项目：



带镜头盖的投影机



交流电源线



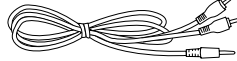
VGA线材(D-SUB到D-SUB)



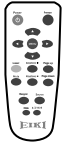
复合视频线材



S- 视频线材



音频线材



遥控器(红外线)



遥控器用 AAA 电池



投影机手提包

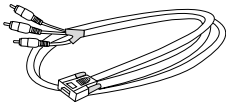


用户手册



快速指南

选配附件



VGA (D-SUB)至
HDTV (RCA)线材



RS232线材



USB 线材

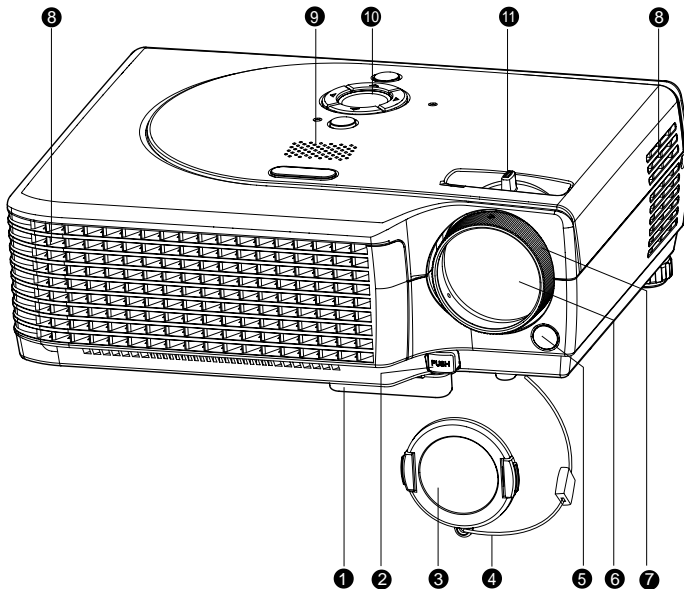


注意

- 保存原有的装运纸箱和包装材料以备日后当要装运投影机时。要最佳化保护投影机，就要以出厂原始包装的方式重新包装投影机。
- 附件及部件可能随零售商和地区而不同。

投影机概况

正面图

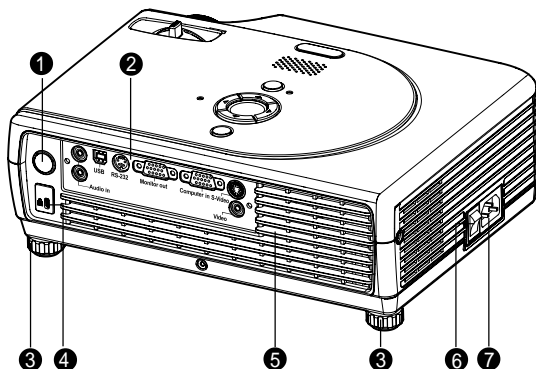


- ① 升降支架
- ② 升降按钮
- ③ 镜头盖
- ④ 镜头盖吊带
- ⑤ 前部红外线遥控感测器

- ⑥ 镜头
- ⑦ 对焦环
- ⑧ 通风口
- ⑨ 扬声器
- ⑩ 控制面板
- ⑪ 变焦环

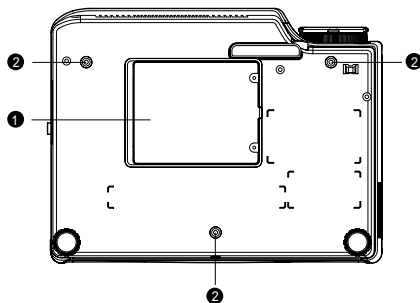
背面图

- ① 后部IR遥控感测器
- ② 连接端子
- ③ 倾斜调整支架
- ④ 安全锁
- ⑤ 通风口
- ⑥ 主电源开关
- ⑦ 交流电源插座



仰视图

- ① 灯泡盖
- ② 悬吊架螺孔




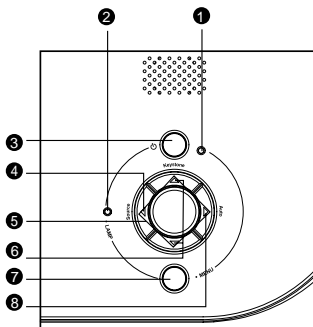
■ 此投影仪可用悬吊架安装使用。此悬吊架不在本包装内。

使用产品

控制面板

LED

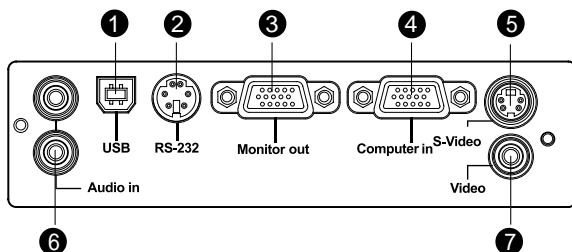
- ①  (电源LED指示灯)
参见“LED 指示灯说明”。
- ② **LAMP** (投影灯LED指示灯)
参见“LED 指示灯说明”。



按钮功能

- ③ 
参阅“开机 / 关机”。
- ④ **Source**
手动选择输入信号源。
- ⑤ **四个方向键**
使用方向键选择项目或调整选项。
- ⑥ **▲ / ▼ (Keystone)**
调节因投影机倾斜导致的图像扭曲 ($\pm 20^\circ$)。
- ⑦ **MENU**
显示或退出屏幕上显示菜单。
- ⑧ **Auto**
自动调节频率和相位。此功能仅适用于计算机模式。

连接端子



① USB

此端子用于上下拉动鼠标控制功能和固件升级。

② RS232

当使用计算机控制投影机时，将此端子连接到计算机的 RS-232C 端子。

③ Monitor out (D-Sub)

连接计算器显示器等。

④ Computer in (D-Sub)

连接图像输入信号（模拟）到此端子。

⑤ S-Video

从视频设备连接 S- 视频输出到此端子。

⑥ Audio in

从音频设备连接音频输出到此端子。

⑦ Video

从视频设备连接合成视频输出到此端子。

遥控器

1 Power

参阅“开机 / 关机”。

2 四个方向键

使用方向键选择项目或调整选项。

3 MENU

显示或退出屏幕上显示菜单。

4 Laser

将遥控器对准检视屏幕，按住此按钮启动激光指示器。

5 Mute

暂时关闭声音。

6 Resync

自动调节频率和相位。此功能仅适用于计算机模式。

7 Hide

暂时关闭屏幕。

8 4:3/16:9

按下 4:3/16:9，把图像纵横比从 4:3 切换到 16:9。

9 Source

手动选择输入信号源。

10 Keystone + / -

调节因投影机倾斜导致的图像扭曲 ($\pm 20^\circ$)。

11 Page down (仅用于计算机模式)

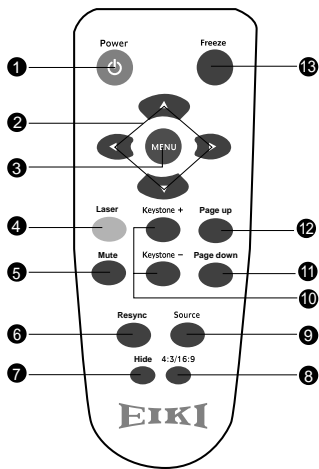
按此按钮进入下一页。此功能仅在投影机以 USB 线材连接至电脑时可用。

12 Page up (仅用于计算机模式)

按此按钮回到上一页。此功能仅在投影机以 USB 线材连接至电脑时可用。

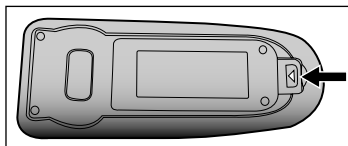
13 Freeze

按下“Freeze”暂停屏幕图像。

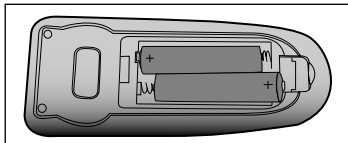


安装电池

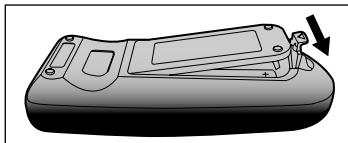
1. 按所示方向打开电池盖。



2. 根据电池室内的图示装电池。



3. 关闭电池盖。



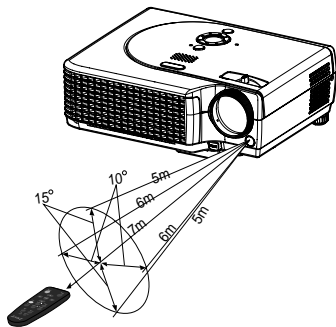
注意

- 将电池放在小孩拿不到的地方。小孩误吞电池会有生命危险。
- 为延长遥控器使用寿命，在不使用时请将电池从遥控器中取出。
- 切勿和家庭垃圾一起处理用过的电池。按当地规定处理用过的电池。
- 如果电池更换不当，会发生电池爆炸危险。更换时请将电池一次更新。

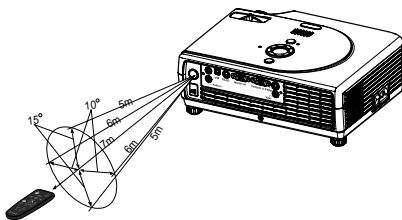
遥控器操作

把遥控器指向红外线传感器，按下按钮。

■ 从前面操作投影机



■ 从后面操作投影机

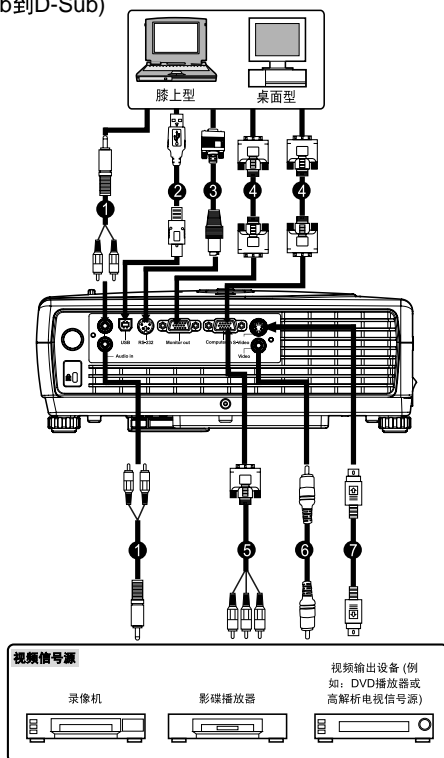


- 不要将激光直射人的眼睛（尤其是小孩）。会对眼睛造成损害。
- 有阳光或其他强光时，比如荧光灯照射在传感器上时，遥控器不起作用。
- 在遥控器感应范围内操作遥控器。
- 切勿跌落或摇晃遥控器。
- 切勿把遥控器放在温度或湿度过高的地方。
- 切勿使遥控器进水或把湿物放在遥控器上。
- 切勿拆开遥控器。

安装

连接投影机

- ① 音频线材
- ② USB 线材
- ③ RS232线材
- ④ VGA 线材(D-Sub到D-Sub)
- ⑤ VGA (D-SUB)至HDTV (RCA)线材
- ⑥ 复合视频线材
- ⑦ S-视频线材




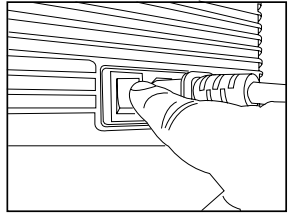
注意

- 连接线材前，应将投影机和外部设备的电源线与交流电源插座断开。
- 上图为安装示例。这不表示所有这些装置都可以或必须同时连接。

开机 / 关机

打开投影机


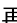
1. 取下投影机镜头盖。
2. 连接交流电源线和周边信号线材。
3. 打开主电源开关。
4. 按下  键打开投影机。
5. 打开信号源(计算机、笔记本电脑和 DVD 等)。投影机自动侦测信号源。
 - 当信号源被检测到时屏幕上会出现“已找到讯号源”的信息，否则会在屏幕上出现“为达到最佳显示，请降低分辨率”。
 - 当“正在搜索中”信息出现在屏幕上时，请确定信号线被安全的连接了。
 - 如果你在投影机上连接了多个信号源，请按 **Source** 按钮。




警告：

- 请在打开电源前取下镜头盖。
- 当投影灯点亮时切勿往镜头里看。这可能会损坏您的眼睛。这一点非常重要，切勿让孩子们往镜头里窥视。

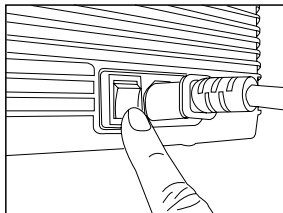
关机

1. 按  按钮关闭投影机灯泡。你会看到屏幕上出现“按下电源按钮，关闭投影机。投影机在拔除电源或重新激活前必须冷却 90 秒”。
2. 再次按  按钮确认。
3. 冷却风扇会继续工作进行冷却动作，投影灯 LED 指示灯将关闭。

当电源 LED 指示灯开始闪烁时，投影机进入待机模式。

若需要重新开启投影机，必须等投影机完全冷却并且已进入待机模式。在待机模式下，只需按下  按钮就可重启投影机。

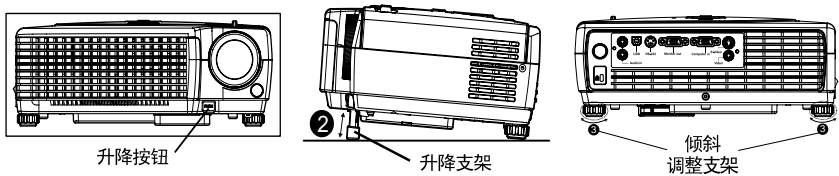
4. 关闭主电源开关。
5. 从电源插座及投影机断开电源线。
6. 请勿在电源关闭程序后立即开启投影机。



- 须等到风扇停转投影灯 LED 指示灯关闭才能从投影机上拔除交流电源线。

调节投影图像

调节投影机高度



投影机装有可调节图像的升降支架。要提高或降低图像：

1. 将投影机翻过来找到升降支架。按升降按钮伸展支架以便调节。
2. 按升降按钮，将支架调整至合适高度，然后放开按钮锁定升降支架。
3. 使用倾斜调整支架进行倾斜调节。
4. 请降低投影机，使其靠在支架，根据需要进行调节。

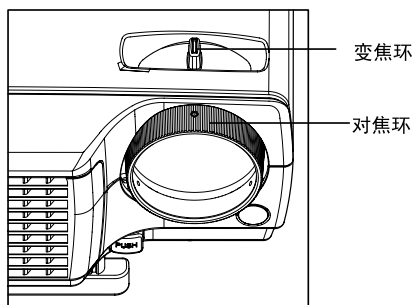


注意

- 为防止损坏投影机，将投影机放进包装箱前，请确保升降支架和倾斜调整支架完全缩在里面。

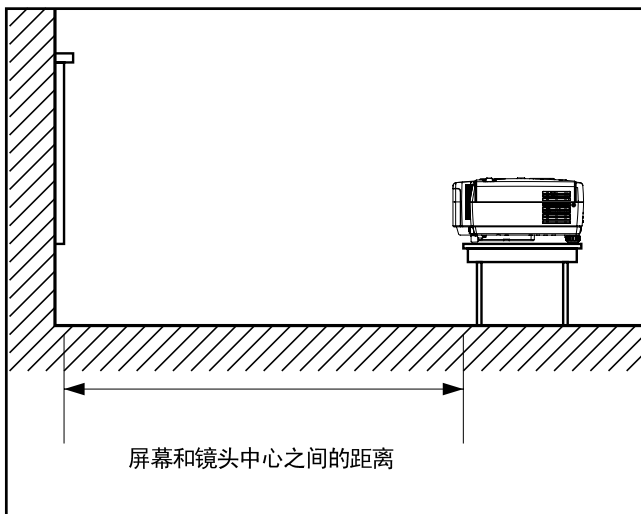
调节投影机变焦和对焦

1. 旋转对焦环，使图像对焦。
建议对焦时用静止图像。
2. 旋转变焦环调节图像。
向右旋转放大图像。
向左旋转缩小图像。



调节投影机图像尺寸

参考以下图形和表格，确定图像尺寸和投影距离。





屏幕尺寸 (英寸)	投影距离(m)	
	广角	远景
30	-	1.20
40	1.33	1.60
50	1.66	2.00
60	2.00	2.40
80	2.66	3.20
100	3.33	4.00
150	5.00	6.00
200	6.66	8.00
250	8.33	10.00
300	10.0	-

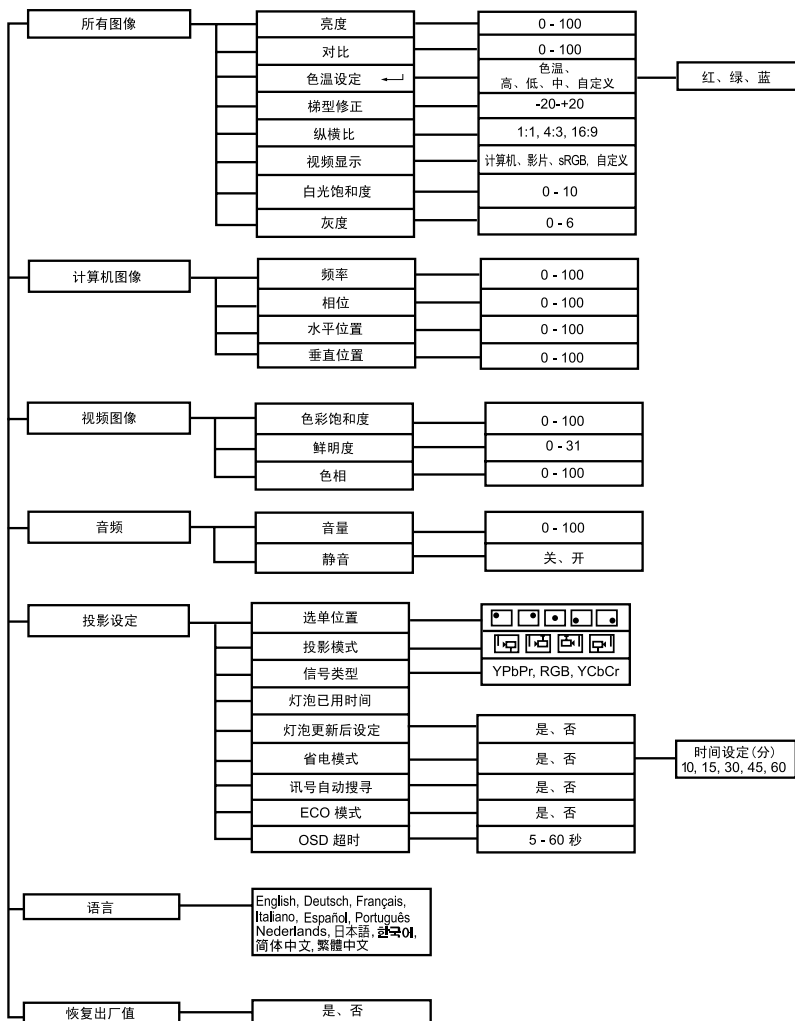
* 此表仅供用户参考。



- 应使投影机处于水平位置，其他位置可能会引起热量累积，损坏投影机。
- 确保散热通风口没有阻塞。
- 切勿在烟雾弥漫的环境中使用投影机，烟残留物会累积在关键的零件上。
(即DMD和镜头配件等)

菜单操作

本投影机可显示多语言菜单，用户可据此进行图像调节和更改设置。



操作方法

1. 按 **MENU** 按钮打开 OSD 菜单。
2. 当 OSD 显示时，使用 ▲ / ▼ 按钮选择主菜单功能。当选择了主菜单功能后，按 ► 按钮进入子菜单进行功能设置。
3. 使用 ◀ / ▶ 按钮调节设置。
4. 按 **MENU** 按钮，屏幕会返回主菜单。
5. 要退出 OSD，再按 **MENU** 按钮。OSD 菜单会关闭，投影机机会自动保存新设置。

所有图像(计算机 / 视频模式)

亮度

调节图像的亮度。

- 按 ◀ 按钮降低图像亮度。
- 按 ▶ 按钮提高图像亮度

对比

对比度可控制图像最亮和最暗部分的差别程度。调节对比度可以改变图像中黑色和白色的数量。

- 按 ◀ 按钮降低对比度。
- 按 ▶ 按钮提高对比度。

色温设定

按 ▶ 按钮进入色温设定子菜单调节冷却温度。高温时，屏幕看起来冷，在低温时，屏幕看起来热。如果你选择“自定义”、“红”、“绿”和“蓝” 可以被调节。

梯型修正

调节由于倾斜投影而导致的图像扭曲 ($\pm 20^\circ$)。

纵横比

用此功能选择需要的纵横比。

- 1:1： 保持图像原始宽高比率，最大化图像以适合原垂直和水平像素。
- 4:3： 输入源缩放到适合屏幕。
- 16:9：输入源缩放到适合屏幕宽度。

视频显示

各种类型图像都有最佳出厂预设。

- 计算机： 电脑或笔记本电脑。
- 影片： 家庭影院。
- sRGB： 计算机标准色度。
- 自定义： 记忆使用者设置。

白光饱和度

使用白色片段控制以设置 DMD 芯片白色贬值级别。0 代表最小片段，10 代表最大片段。若喜欢粗线条图像，可向最大设置调整。流畅自然图像向最小设置调整。

灰度

调整暗景呈现效果。灰度值越大，暗景看上去越亮。

计算机图像(计算机模式)

频率

“频率”改变显示资料频率以匹配电脑显卡的频率。若出现垂直闪条，用此功能调整。

相位

“相位”同步显示器与显卡信号时间，若出现图像不稳或闪烁，用此功能校正。

水平位置

- 按此 ◀ 键向左移动图像。
- 按此 ▶ 键向右移动图像。

垂直位置

- 按此 ◀ 键向下移动图像。
- 按此 ▶ 键向上移动图像。

视频图像(视频模式)

色彩饱和度

将视频图像从黑白调节为完全饱和的颜色。

- 按下 ◀ 按钮降低图像中色彩的数量。
- 按下 ▶ 按钮增加图像中色彩的数量。

鲜明度

调节图像的鲜明度。

- 按 ◀ 按钮降低清晰度。
- 按 ▶ 按钮增加清晰度。

色相

调节红色与绿色的色彩平衡。

- 按下 ◀ 按钮增加图像中绿色的数量。
- 按下 ▶ 按钮增加图像中红色的数量。

音频(计算机/视频模式)

音量

- 按 ◀ 按钮降低音量。
- 按 ▶ 按钮增大音量。

静音

- 选择“开”开启静音。
- 选择“关”关闭静音。

投影设置(计算机 / 视频模式)

选单位置

选择显示器屏幕上的选单位置。

投影模式

-  后方桌面

选择此功能时，投影机左右翻转图像，以便从投影屏幕后方投影。

-  后方天花板

选择此功能时，投影机左右翻转并上下颠倒图像。适用于透明屏幕后方的天花板安装式投影。

-  前方天花板

选择此功能时，投影机上下翻转。适用于透明屏幕后方的天花板安装式投影。

-  前方桌面

出厂预设值。

信号类型

指定你要投影的信号源。

- YPbPr：用于合成视频线材。
- RGB：用于VGA线材。
- YCbCr：用于S视频线材。

灯泡已用时间

显示灯泡已用工作时间(小时)。

灯泡更新后设定

选择“是”将灯泡工作时间计数复位到0。

省电模式

如果在某一特定时间不进行任何操作，投影机电源会自动关闭。此功能用于降低电源损耗。

选择“是”并按 **MENU** 按钮进入子菜单，选择你想要的节电时间。

讯号自动搜寻

自动扫描输入信号源。

ECO 模式

选择“是”降低投影机灯泡亮度以减少电源损耗，延长灯的寿命并减小噪音。选择“否”回到正常模式。

OSD 超时

OSD 时间菜单在活动状态(在闲置状态下，以秒计时)。

语言(计算机 / 视频模式)

选择多语种 OSD 菜单。使用 ▲ / ▼ 按钮选择你想要的语言。按 ► 按钮完成选择。

恢复出厂值(计算机 / 视频模式)

选择“是”并按 **MENU** 按钮将所有菜单中显示的参数恢复到出厂预设值。

保养

本投影机需要适当的保养。镜头要保持清洁，灰尘或者污渍均会投影到屏幕，从而降低画质。如需更换其它元件，请联系经销商或者合格的维修人员。清洁投影机任何元件之前，一定要首先关闭投影机并拔下电源线。

警告：

切勿打开投影机上的任何盖子。投影机内部电压具有危险性，可能导致严重的人身伤害。切勿尝试自己维修设备。所有维修工作均须由合格的维修人员进行。

镜头清洁方法

用镜头清洁纸轻柔地擦拭镜头。切勿用手触摸镜头。

投影机外壳的清洁方法

用软布轻柔地擦拭。如果污渍不易擦去，将软布用水或者水和中性洗涤剂弄湿后擦拭，最后并用柔软的干布擦干。



注意

- 开始保养工作之前，关闭投影机，拔下交流电源线。
- 在清洁之前，镜头一定要先冷却。
- 切勿使用上述之外的清洁剂或化学物质。切勿使用苯或稀释剂。
- 切勿使用化学药品喷雾。
- 只能使用软布或拭镜纸。



更换投影灯

投影灯的使用寿命有限。出现下列情况时应更换投影灯：

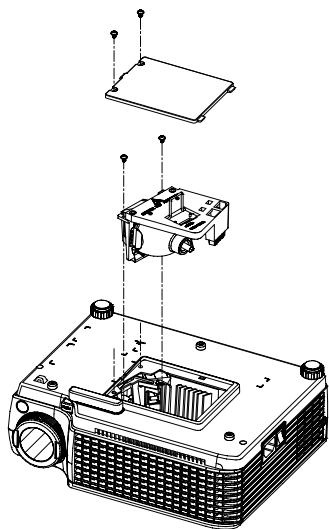
- 报警信息“灯泡在满负荷工作下寿命已接近结束，建议更换”出现在屏幕上。
- 投影灯长时间使用后，图像变暗，色调变弱。
- 投影灯LED指示灯变成黄色。详细信息请参阅标题为“**指示灯消息**”的小节。



注意

- 用投影机关机后，投影灯的温度会很高。如果此时触摸投影灯，可能会烫伤手指。更换投影灯时，至少要等45分钟，使投影灯冷却下来。
- 任何时候都不要触摸投影灯玻璃。使用不当(包括触摸投影灯玻璃)可能使投影灯爆炸。
- 根据灯的种类和使用环境，投影灯的使用寿命有所不同。不保证各投影灯均具有相同的寿命。某些投影灯的寿命比其他相似投影灯的寿命要短。
- 当投影灯的使用寿命接近结束时，使用数小时后，会因振动、震动或老化而发生爆炸。爆炸的危险会因投影机 and 投影灯的使用环境或条件的不同而不同。
- 修理或拆卸投影灯时，要戴上保护手套和眼镜。
- 开机和关机之间间隔太短会损坏投影灯，缩短投影灯的使用寿命。开机后至少要等5分钟才能关机。
- 切勿在纸张、衣物或其他易燃物品附近使用投影灯，也不要使用这些材料覆盖投影灯。否则会引起火灾。
- 切勿在含有易燃物质(例如稀释剂)的空气中使用投影灯。否则会引起火灾或爆炸。
- 在含氧环境中(空气中)使用投影灯时，使用区域或房间要保持良好的通风。如果吸入臭氧，会引起头痛、恶心、头昏眼花等。
- 投影灯中含有无机水银。如果投影灯爆裂，灯内部的水银会流出投影机。如果使用时投影灯破碎，请立即离开使用区域，对该区域通风至少30分钟，以免吸入水银蒸汽。否则会损害用户的健康。

1. 关机并拔下交流电源线。
2. 把保护垫放在投影机下。把投影机翻过来，这样可以接触到投影机灯泡盖。
3. 卸下灯泡盖上的螺丝，打开灯泡盖。
4. 取卸下投影灯座上的螺丝。
5. 抓住投影灯的把手，将灯座直接拉出投影机。
6. 更换新的投影灯。
7. 拧紧投影灯座上的螺丝。
8. 放回灯泡盖，并拧紧灯泡盖上的螺丝。
9. 重设投影灯时间。参见“投影设定（计算机/视频模式）”菜单。



- 按当地规定处理用过的投影灯。
- 确保正确拧紧螺丝。以免引起伤害或事故。
- 因为投影灯由玻璃制成，切勿使投影灯跌落，切勿刮擦玻璃。
- 切勿重复使用旧投影灯。否则会引起投影灯爆炸。
- 更换投影灯之前，一定要关机并拔下交流电源线。
- 切勿在拆下灯泡盖的情况下使用投影机。

技术规格

显示类型	0.7" DMD/ 12° / DDR	
原始分辨率	786,432 点 x1 (1024 x 768 x1)	
图像亮度	3000 ANSI 流明	
一致性	85%	
镜头	手动变焦 (1.2X)	
焦距:	23.6-28.25 mm	
对比度 (全开 / 全关)	2000 : 1	
纵横比	1:1, 4:3, 16:9	
屏幕尺寸	30-300 英寸	
投影灯	250W	
投影类型	正投、背投、倒投	
视频输入	NTSC, NTSC4.43 PAL-60, M, N, B, D, G, H, I SECAM	480i/p, 540p, 576i/p, 720p, 1035i, 1080i
输入源	计算机、HDTV、S- 视频和视频	
扫描频率		
水平频率	15 -80 KHz	
垂直频率	50 - 85 Hz	
像素频率	110MHz	
数字梯形校正	垂直: +/-20 度	
模拟 RGB (输入信号)	D-Sub 15-pin 脚	
HDTV显示	480i, 480p, 576i, 576p, 720p, 1080i	
集成扬声器	2W x 1	
噪音值	正常: 35dBA; ECO 模式: 32dBA	
遥控器	多功能	
OSD语言	多语言	
存储温度	-20 - + 60°C	
操作温度	+0 - +40°C	
操作湿度	30 - 90%	
电源	AC 100 - 240V, 50 / 60 Hz	
功耗	300W	
尺寸(长 x 宽 x 高)	290 x 220 x 95 mm	
重量	3.0kgs (6.6lbs)	

注意：设计和规格如有变动恕不另行通知。

附录

LED 指示灯说明

LED类型	色彩	状态	含义
电源LED	绿色	闪烁	投影机电源接通并且已准备就绪。
电源LED	黄色	闪烁	投影机风扇故障，投影机无法开启。
灯泡LED	绿色	亮	投影灯状态良好，投影亮度最大。
灯泡LED	黄色	亮	投影灯寿命已到期，必须马上更换。在故障之前，投影灯将继续工作。更换投影灯。如果投影灯熄灭，则安定器将出现故障。
灯泡LED	关闭	-	投影机正在关闭，风扇马达正在进行关机前冷却。在电源LED闪烁之前，不要拨下电源线或关闭电源开关。投影灯冷却之后，风扇马达将自动关闭。
电源LED	黄色	亮	温度太高。投影灯将关闭。风扇马达正在冷却灯泡。
灯泡LED	红色	闪烁	点灯失败。如果温度太高，风扇会冷却灯泡。

兼容模式

计算机:

模式	分辨率	水平频率	垂直频率
PC98	640 x 400	24.82 kHz	56.42 Hz
CGA84	640 x 400	37.86 kHz	84.13 Hz
CGA85	640 x 400	37.86 kHz	85.08 Hz
VGA60	640 x 480	31.47 kHz	59.94 Hz
VGA72	640 x 480	37.86 kHz	72.81 Hz
VGA75	640 x 480	37.50 kHz	75.00 Hz
VGA85	640 x 480	43.27 kHz	85.01 Hz
SVGA56	800 x 600	35.16 kHz	56.25 Hz
SVGA60	800 x 600	37.88 kHz	60.32 Hz
SVGA72	800 x 600	48.08 kHz	72.19 Hz
SVGA75	800 x 600	46.88 kHz	75.00 Hz
SVGA85	800 x 600	53.67 kHz	85.06 Hz
XGA60	1024 x 768	48.36 kHz	60.00 Hz
XGA70	1024 x 768	56.48 kHz	70.07 Hz
XGA75	1024 x 768	60.02 kHz	75.03 Hz
XGA85	1024 x 768	68.68 kHz	85.00 Hz
SXGA70a	1152 x 864	63.85 kHz	70.01 Hz
SXGA75a	1152 x 864	67.50 kHz	75.00 Hz
SXGA60b	1280 x 960	60.00 kHz	60.00 Hz
SXGA60	1280 x 1024	63.98 kHz	60.02 Hz
MAC13	640 x 480	35.00 kHz	66.67 Hz
MAC16	832 x 624	49.72 kHz	74.55 Hz
MAC19	1024 x 768	60.24 kHz	75.02 Hz
MAC21	1152 x 870	68.59 kHz	74.96 Hz
HP75	1024 x 768	62.94 kHz	74.92 Hz
SUN66a	1152 x 900	61.85 kHz	66.00 Hz
SUN76a	1152 x 900	71.81 kHz	76.64 Hz

视频:

- NTSC, NTSC4.43
- PAL-60, PAL-M, N, B, D, G, H, I
- SECAM

信号	水平频率 (kHz)	垂直频率 (Hz)
480i	15.734 kHz	60 Hz
480p	31.469 kHz	60 Hz
576i	15.625 kHz	50 Hz
576p	31.25 kHz	50 Hz
720p	45.0 kHz	60 Hz
720p	37.5 kHz	50 Hz
1080i	33.75 kHz	60 Hz
1080i	28.125 kHz	50 Hz

故障解决

在将投影机送修之前，请参阅下列故障和措施。若问题仍存在，请联系当地销售商或客服中心。

请参见“LED 指示灯说明”。

故障	原因	措施
没电。	AC 电源线未插入。	插入 AC 电源线。
	AC 电源线未连接到投影机。	请将直流电源线正确连接到投影机，打开电源。
	主电源开关未打开。	打开主电源开关。
	灯泡盖松开。	拧紧灯泡盖上的螺丝。
使用期间断电。	温度太高。	拔下 AC 电源线，等待片刻，然后重新开启电源。
	通风口阻塞。	调节投影机的位置，使通风口不阻塞。
屏幕无图像。	投影机未开机。	开机。
	连接不正确。	检测所有连接是否连接正确。
	连接装置不能正常工作。	确保所有的连接装置正常工作。
	镜头盖未打开。	打开镜头盖并打开投影机电源。
“隐藏”功能启动。	取消“隐藏”功能。	
影像显示不正确。	投影机不支持输入信号。	按下“同步”按钮。
图像不稳或闪烁。	显示信号时间与图片不同步。	使用“相位”校正。参见计算机图像选择。
		从电脑改变监视器色度设置。
图像有垂直闪烁条。	显示数据频率与计算机图片频率不匹配。	使用“频率”调整。参见计算机图像选择。
		检查并重新配置显卡显示模式，使其与投影机兼容。

故障	原因	措施
图像不对焦	镜头焦距未调节到最佳位置。	用对焦环调节焦距。
	投影距离超出投影机的支持范围。	将投影机放在支持范围内。
遥控器失灵	电池没电	更换一组新电池。
	正负极错误。	正确安装电池正负极。
	遥控器超出有效范围。	在有效范围内使用遥控器。
	遥控器和投影机之间有障碍物。	检查遥控器与投影机间是否有障碍物。
	有荧光或其它亮光照射到投影机的红外线感测器上。	检查是否有荧光或其它亮光照射到投影机的红外线感测器上。